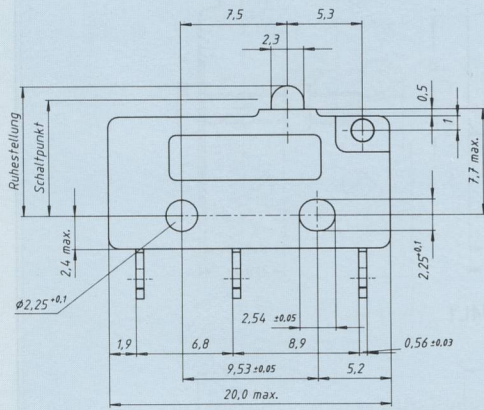


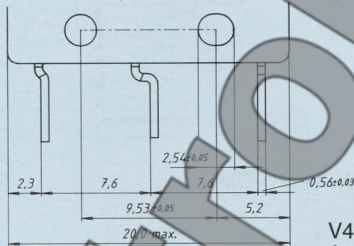
Montagerahmen

Der Montagerahmen MF3 aus rotem Kunststoff ermöglicht die Befestigung von Subminiaturschaltern der V4-Serie von der Stoßseite aus. Bei mehreren nebeneinander montierten Schaltern wird dadurch das Auswechseln eines Schalters möglich, ohne die übrigen lösen zu müssen.

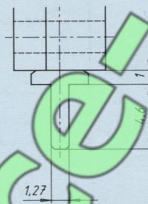
Der Schalter wird in den Montagerahmen ohne Werkzeugbenutzung eingerastet und kann auch ohne Hilfsmittel wieder gelöst werden.



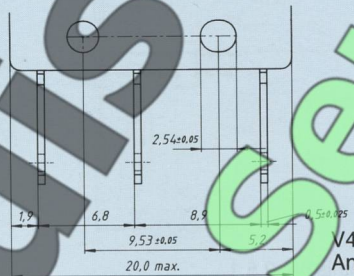
V4T7



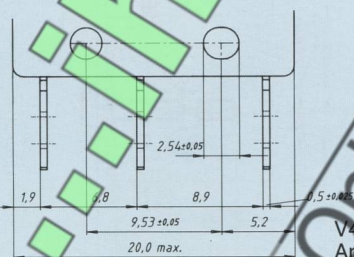
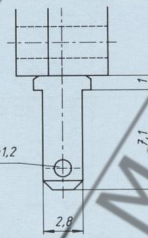
V4T8-Anschlüsse



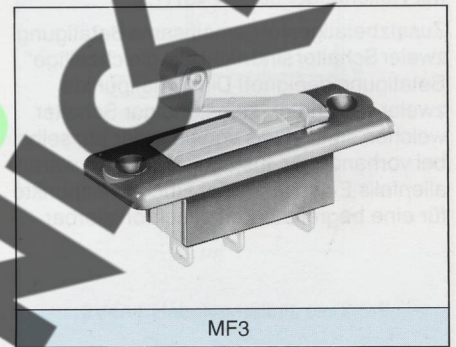
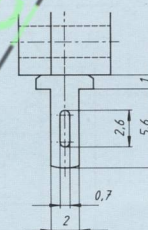
Empfohlener Durchmesser der Leiterplattenlöcher 1,6 mm gemäß Entwurf DIN 41 636 TL3.



V4T9-Anschlüsse



V4T6-Anschlüsse



MF3

