

Die Mikroschalter der CT-, CR- und C6R-Serie haben frei zugängliche Anschlüsse, da sie gewöhnlich im Inneren von Geräten berührungssicher eingebaut werden. Bei offenliegenden Schaltern müssen die Anschlüsse gegen zufällige Berührung durch Abdeckhauben geschützt werden.

IB-DAT

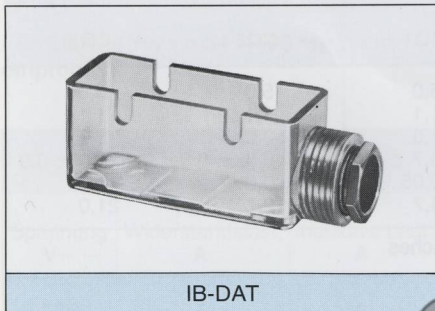
Diese Abdeckkappen sind aus Thermoplast gespritzt. Der zugentlastenden Kabeinführung dient eine Pg9-Verschraubung. Ausführung aus transparentem Makrolon IB-DAT.

GIH

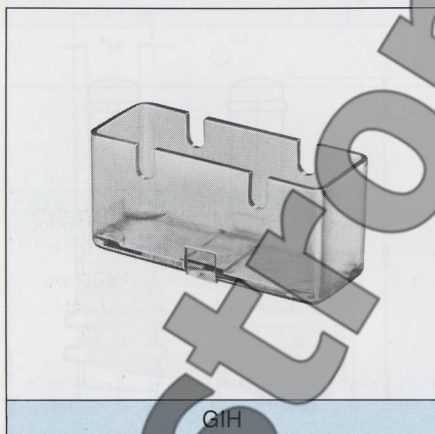
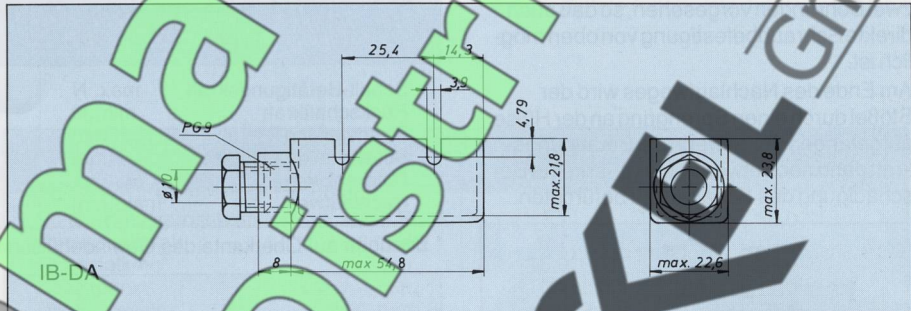
Auch diese Kappe ist aus Thermoplast. Für die Leitungseinführung sind an beiden Längsseiten und an einer Stirnseite ausbrechbare Öffnungen vorgepreßt.

GCES2

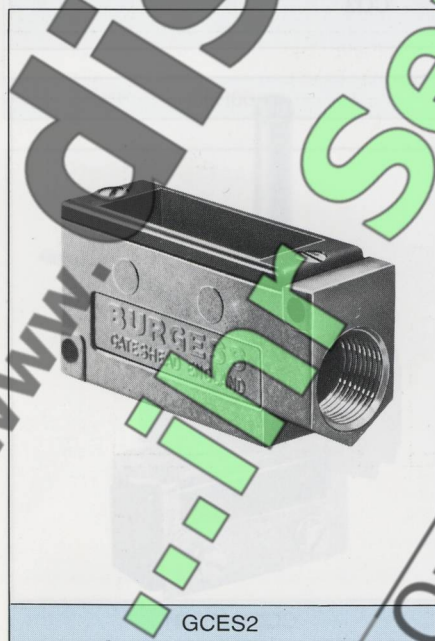
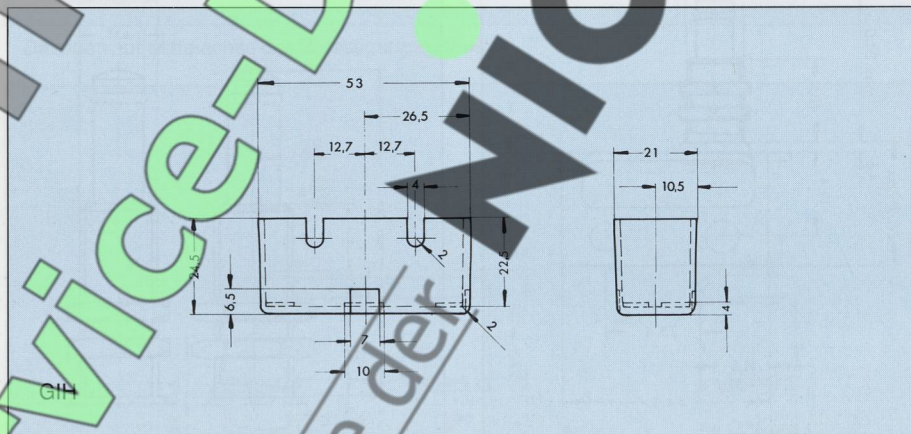
Die Schutzkappe G/CES2 ist aus Aluminium-Druckguß. Der Einsatzschalter wird durch Warzen am Abdeckrahmen gehalten, die in die Befestigungslöcher des Schalters einrasten. Der Einsatzschalter kann deshalb durch einfaches Lösen des Abdeckrahmens ausgewechselt bzw. eingesetzt werden, ohne die Schutzkappe lösen zu müssen.



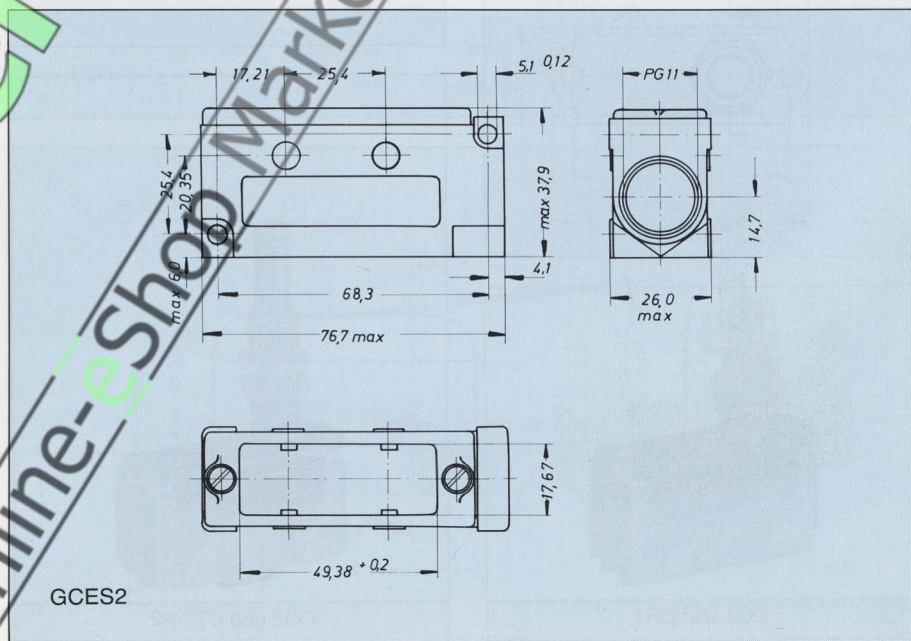
IB-DAT



GIH



GCES2



GCES2